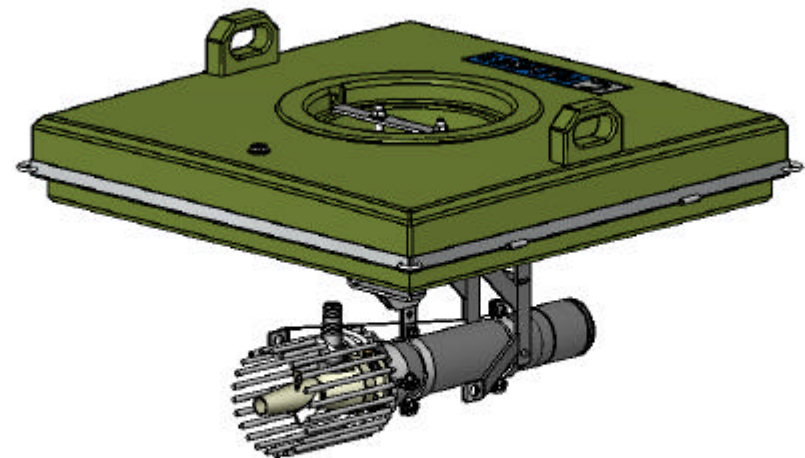
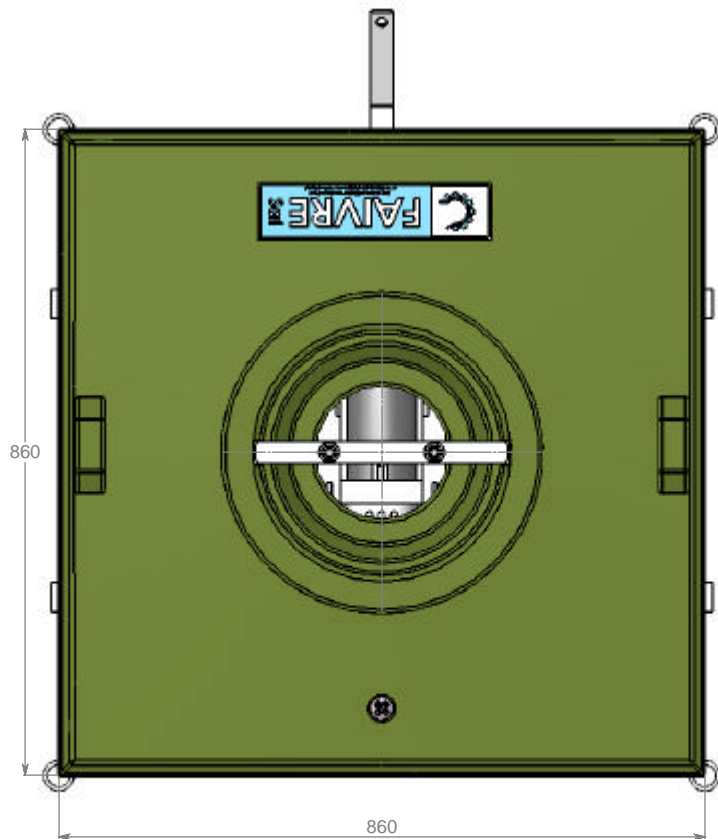
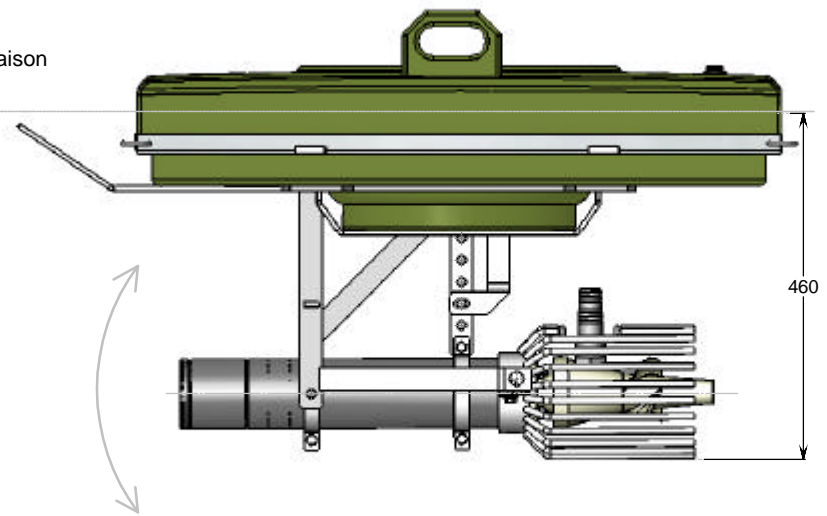
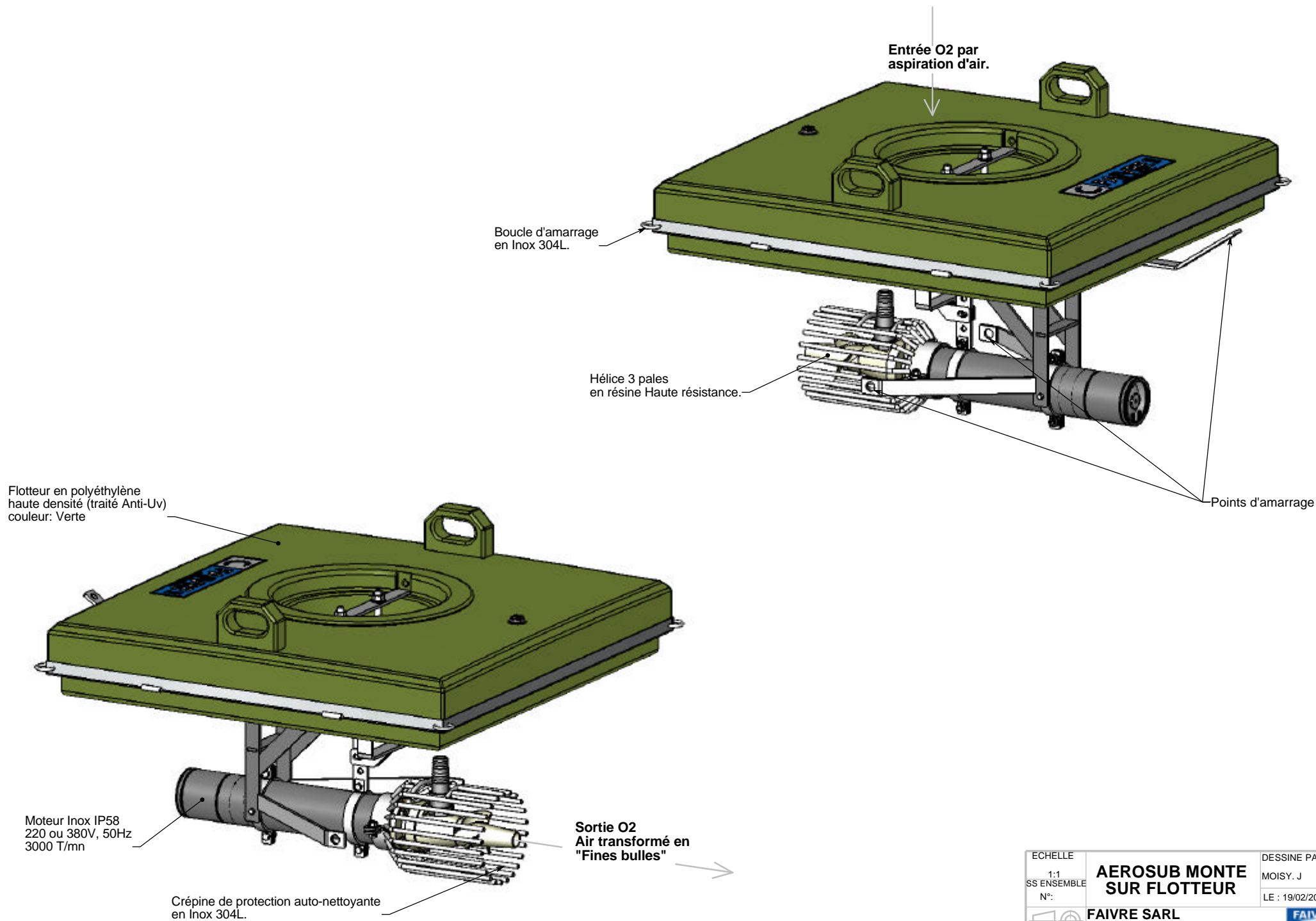



Ligne de flottaison



ECHELLE	1:1	DESSINE PAR :	
SS ENSEMBLE		MOISY. J	
N°:		LE : 19/02/2008	
	<b>FAIVRE SARL</b>		
	7 Rue de l'Industrie 25110 BAUME LES DAMES - FRANCE -		
FORMAT : A0	<b>AEROSUB 0.37 A 4Kw (0.5 A 5Cv)</b>		1/3 REV.



ECHELLE	1:1	DESSINE PAR :	MOISY. J
SS ENSEMBLE	N°:	LE : 19/02/2008	
<b>FAIVRE SARL</b> 7 Rue de l'Industrie 25110 BAUME LES DAMES - FRANCE -		Tel : +333.81.84.01.32 Fax: +333.81.84.16.15 	
FORMAT : A0	<b>AEROSUB 0.37 A 4Kw (0.5 A 5Cv)</b>		2/3 REV.

NON CONTRACTUAL PLAN. AMENDMENTS OF TECHNICAL DATA AS WELL AS OF MEASUREMENTS AND WEIGHTS SPECIFIED IN THIS DRAWING ARE RESERVED.  
 PLAN NON CONTRACTUEL. LES COTES SONT DONNEES A TITRE INDICATIF. LA SOCIETE SE RESERVANT LE DROIT A TOUTE MODIFICATION EVENTUELLE.