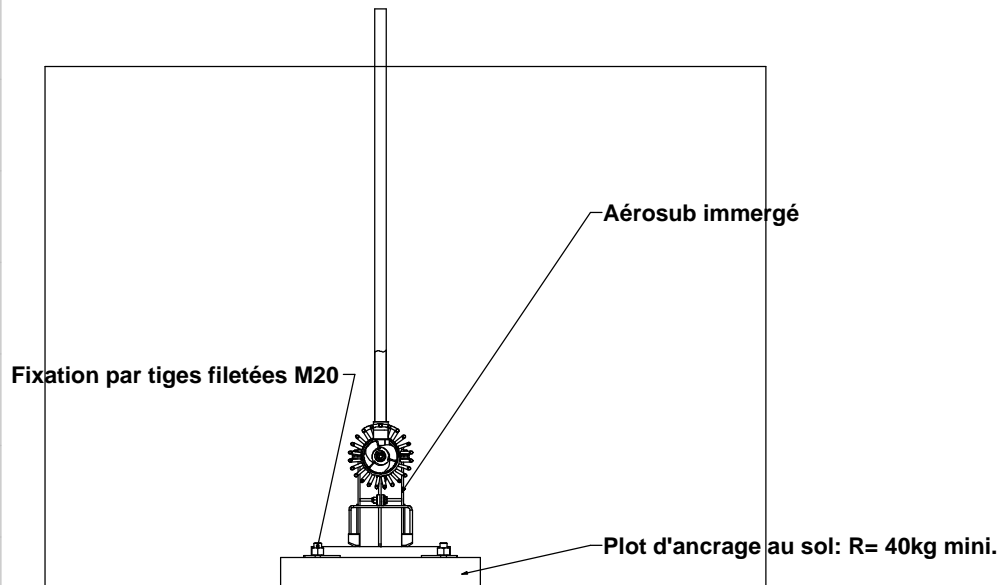
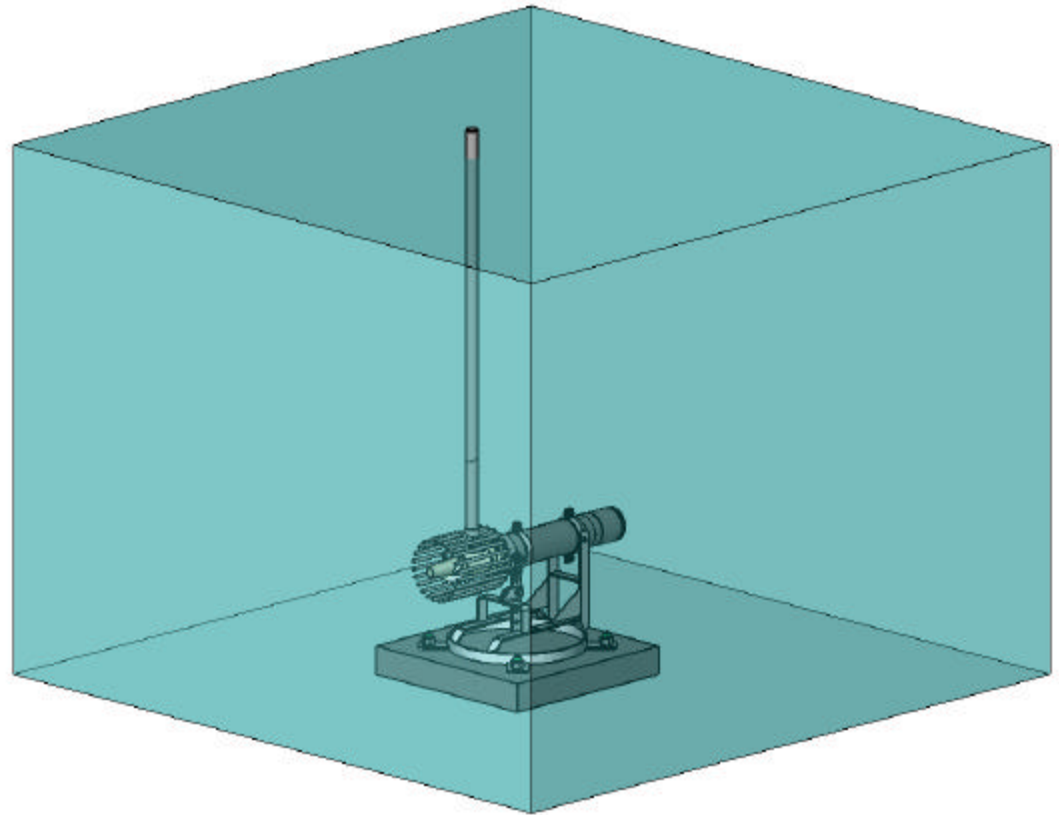
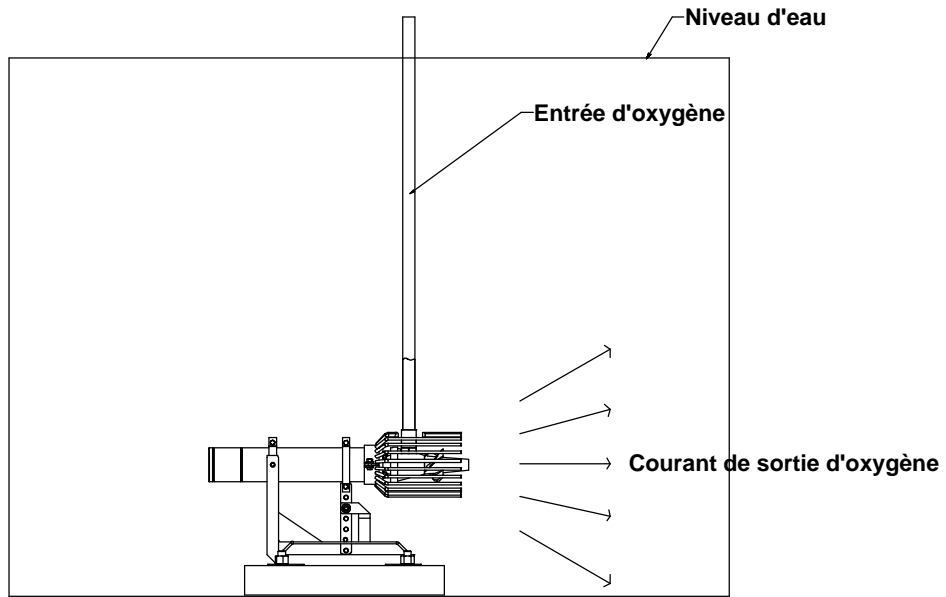


Implantation d'un Aerosub fixé au sol



NON CONTRACTUAL PLAN.
AMENDMENTS OF TECHNICAL DATA AS WELL AS OF MEASUREMENTS AND WEIGHTS SPECIFIED IN THIS DRAWING ARE RESERVED.
PLAN NON CONTRACTUEL.
LES COTES SONT DONNEES A TITRE INDICATIF, LA SOCIETE SE RESERVANT LE DROIT A TOUTE MODIFICATION EVENTUELLE.

| REP. | NB. | DESIGNATION | MATIERE | OBS. |
|--|-----|--|---|------|
| ECHELLE | 1:1 | AEROSUB FIXE AU SOL | DESSINE PAR : | |
| SS ENSEMBLE | N°: | | MOISY. J | |
| | | | LE : 05/06/2007 | |
|  FAIVRE SARL 7 Rue de l'industrie 25110 BAUME LES DAMES - FRANCE | | Tel : +333.81.84.01.32 Fax : +333.81.84.16.15 |  | 1/1 |
| FORMAT : A0 | | | | REV. |