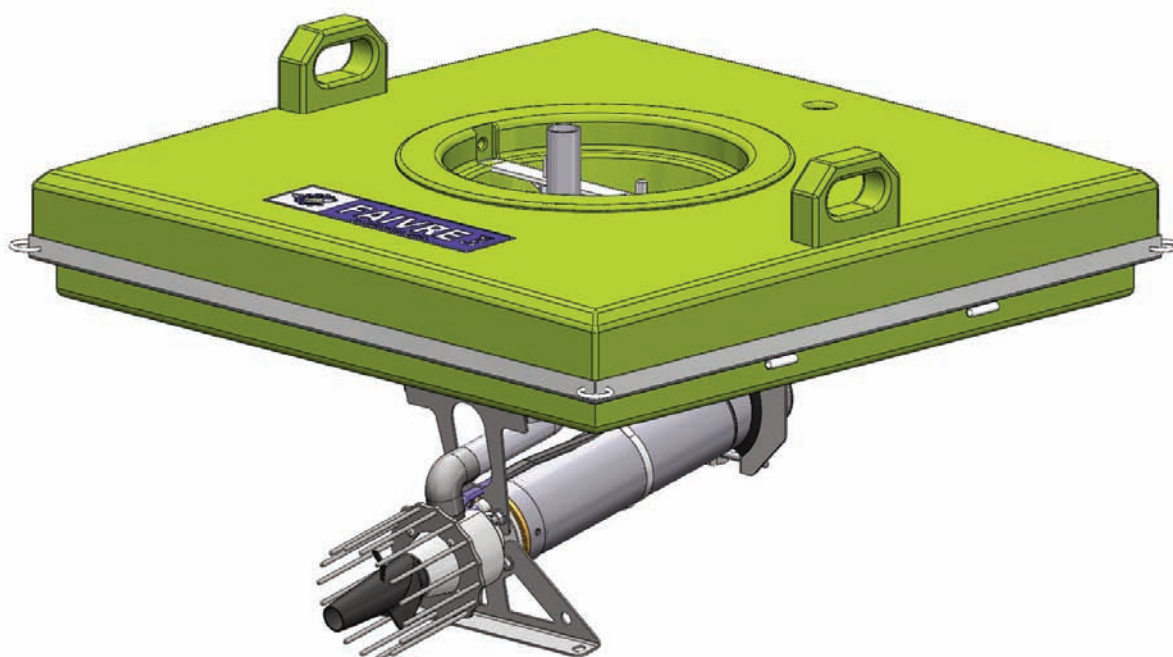


# Notice d'installation et d'entretien

Fabrication Française



## AQUASUB





## I) AVERTISSEMENT IMPORTANT

**Conservez cette notice d'utilisation avec votre machine. Si la machine devait être vendue ou cédée à une autre personne, assurez-vous que la notice d'utilisation l'accompagne. Le nouvel utilisateur pourra alors être informé du fonctionnement de celui-ci et des avertissements s'y rapportant.**

**Ces avertissements ont été rédigés pour votre sécurité et celle d'autrui.**

**A la livraison :**

**A la réception de la machine, déballez-le ou faites le déballer immédiatement. Vérifier son aspect général. Faites les éventuelles réserves par écrit sur le bon de livraison ou sur le bon d'enlèvement dont vous garderez un exemplaire.**

**Utilisation :**

**Cet appareil a été conçu pour être utilisé par des adultes. Veillez à ce que les enfants n'y touchent pas.**

**Avant de procéder au nettoyage ou à la maintenance de votre appareil, vérifiez qu'aucun élément n'est sous tension (toutes les commandes doivent se trouver sur la position "arrêt" et le câble d'alimentation doit être débranché)**

**Veillez lire attentivement ces remarques avant d'installer et d'utiliser votre appareil. Nous déclinons toute responsabilité en cas de dommages ou d'accident provoqués par l'appareil du fait du non-respect de ces avertissements.**

**Raccordement électrique :**

**Vérifiez :**

- qu'un disjoncteur différentiel 30ma est installé en tête de ligne
- que la puissance de l'installation est suffisante,
- que les lignes d'alimentation sont en bon état,
- que le diamètre des fils est conforme aux règles d'installation.

**Notre responsabilité ne saurait être engagée en cas d'accidents ou d'incidents provoqués par une mise à la terre inexistante ou défectueuse.**

**La machine comporte des capots de protection. Si pour une intervention de maintenance, vous retirez un capot, pensez à le replacer après l'opération.**

**Garantie contractuelle :**

**Pendant 1 an à compter de la mise en service, le constructeur remplacera les pièces défectueuses, sauf dans les cas prévus au chapitre "Réserves".**

**Conditions d'application :**

**Pour l'application de cette garantie, vous devez vous adresser au distributeur qui vous a vendu l'appareil et lui présenter le Certificat de Garantie. En complément, le Distributeur Vendeur pourra ou non prendre à sa charge les frais de main d'oeuvre, ainsi que les frais de déplacement et de transport, selon les conditions de vente qu'il**

pratique.

## **Réserves :**

**Nous attirons votre attention sur le fait que cette garantie ne pourra être appliquée :**

- **si les détériorations proviennent d'une cause étrangère à l'appareil (chocs, variations anormales de la tension électrique, etc...) ou du non-respect des conditions d'installation ou d'utilisation indiquées dans cette Notice d'Utilisation, fausse manoeuvre, négligence, installation défectueuse ou non conforme aux règles et prescriptions imposées par les organismes de distribution de l'électricité etc...**
- **si l'utilisateur a apporté une modification sur le matériel ou enlevé les marques ou numéros de série.**
- **si une réparation a été effectuée par une personne non agréée par le constructeur ou le vendeur.**
- **si l'appareil a été utilisé pour d'autres buts que des buts pour lesquels il a été conçu.**

## **Garantie légale :**

**Les dispositions de la garantie contractuelle ne sont pas exclusives du bénéfice, au profit de l'acheteur, de la garantie légale pour défauts et vices cachés, ladite garantie s'appliquant en tout état de cause dans les conditions des articles 1641 et suivants du Code Civil.**

## INSTALLATION ÉLECTRIQUE :

### BRANCHEMENT :

Nos aérateurs sont disponibles en deux tensions 380v triphasé et 220v monophasé. Quel que soit le voltage de votre appareil, faites exécuter le branchement électrique par un professionnel s' il n' a pas été déjà effectué dans nos ateliers (branchement discontacteur)

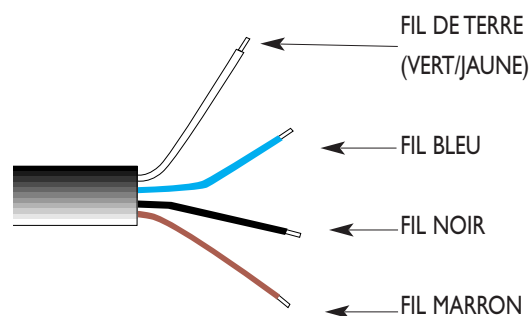
### **Branchement d'un appareil TRIPHASÉ.**

ATTENTION CET APPAREIL DOIT ÊTRE BRANCHÉ SUR UNE TENSION **TRIPHASÉ 400V.**

RELIER LE CONDUCTEUR VERT JAUNE À LA TERRE ET LES CONDUCTEURS DE COULEUR AUX TROIS PHASES.

UN DISJONCTEUR MAGNÉTO-THERMIQUE RÉGLÉ SUR L'INTENSITÉ NOMINALE DU MOTEUR DOIT LE PROTÉGER CONTRE LES SURCHARGES, FAITES LE INSTALLER PAR UN ELECTRICIEN SI VOUS N'AVEZ PAS COMMANDÉ DE DISJONCTEUR MAGNÉTO-THERMIQUE AVEC VOTRE AQUASUB.

POUR PREVENIR LES RISQUES D'ÉLECTROCUTION : UN DISJONCTEUR DIFFERENTIEL 30 MA DOIT ÊTRE INSTALLÉ EN TÊTE DE LIGNE.



PUISSANCE AQUASUB	INTENSITÉ NOMINALE EN TRIPHASÉ
0,18KW	0,5A
0,37KW	1A
0,75KW	2A
1,5KW	3,2A

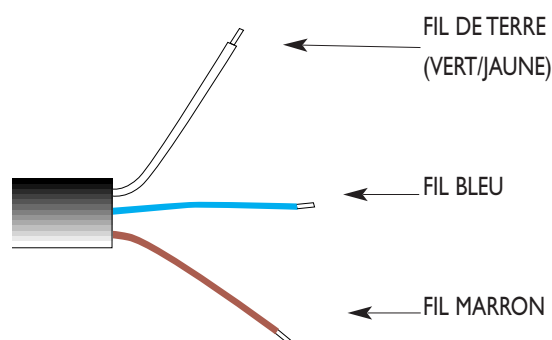
### **Branchement d'un appareil MONOPHASÉ**

ATTENTION CET APPAREIL DOIT ÊTRE BRANCHÉ SUR UNE TENSION **MONOPHASÉ 230V.**

RELIER LE CONDUCTEUR VERT JAUNE À LA TERRE ET LES CONDUCTEURS DE COULEUR AU SECTEUR.

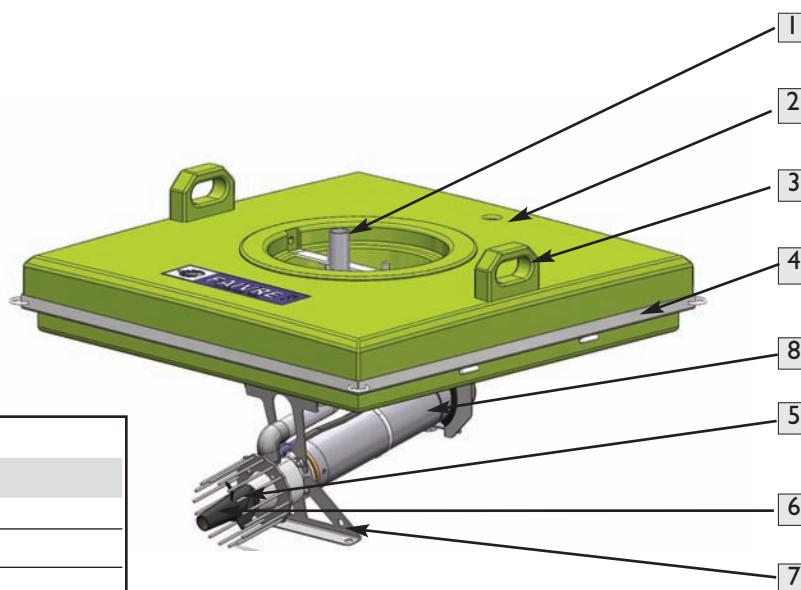
UN DISJONCTEUR MAGNÉTO-THERMIQUE RÉGLÉ SUR L'INTENSITÉ NOMINALE DU MOTEUR DOIT LE PROTÉGER CONTRE LES SURCHARGES, FAITES LE INSTALLER PAR UN ELECTRICIEN SI VOUS N'AVEZ PAS COMMANDÉ DE DISJONCTEUR MAGNÉTO-THERMIQUE AVEC VOTRE AQUASUB.

POUR PREVENIR LES RISQUES D'ÉLECTROCUTION : UN DISJONCTEUR DIFFERENTIEL 30 MA DOIT ÊTRE INSTALLÉ EN TÊTE DE LIGNE.



PUISSANCE AQUASUB	INTENSITÉ NOMINALE EN MONOPHASE
0,18KW	1,5A
0,37KW	3A
0,75KW	4A
1,2KW	6,2A

Vous allez installer un hydro-éjecteur "AQUASUB".  
Afin de bénéficier au maximum de ses performances  
merci de lire et de suivre les conseils ci-après :



## Nomenclature

N°	Désignation
1)	Aspiration d'air
2)	Flotteur
3)	Poignées de manutention
4)	Cadre pour d'amarrage
5)	Crépine Inox auto-nettoyante
6)	Turbine
7)	Boucle d'amarrage
8)	Moteur IP 68 INOX

## IMPORTANT :

**L'appareil doit toujours fonctionner dans l'eau. Ne jamais faire un essai même d'un court instant hors de l'eau. Le non respect de cette règle entraînerait des réparations importantes non garanties.**

### ENTRETIEN :

#### FLOTTEUR :

Le flotteur comporte à sa partie supérieure un bouchon. Ne jamais dévisser ce bouchon.  
**NE JAMAIS METTRE D'EAU DANS LE FLOTTEUR.**

#### STOCKAGE :

Pendant l'hiver, stockez votre appareil dans un endroit abrité et sec, ne pas couvrir avec une bâche.

#### MISE À L'EAU :

Les profondeurs d'eau minimum pour assurer la bonne marche de nos différents modèles, sont :

- Modèle	0,5 CV	70 cm d'eau
- Modèle	1 CV	70 cm d'eau
- Modèle	2 CV	80 cm d'eau
- Modèle	3 CV	100 cm d'eau

## EMPLACEMENT DE L'APPAREIL :

L'emplacement de l'appareil se détermine en fonction de la configuration et de la profondeur de la pièce d'eau afin d'assurer l'homogénéisation et l'oxygénation souhaitée (c.f.: fonctionnement)

## AMARRAGE DE L'APPAREIL SUR L'EAU

### IMPORTANT - Mise à l'eau

Remorquer l'appareil à l'emplacement désiré avec la longueur de câble nécessaire.

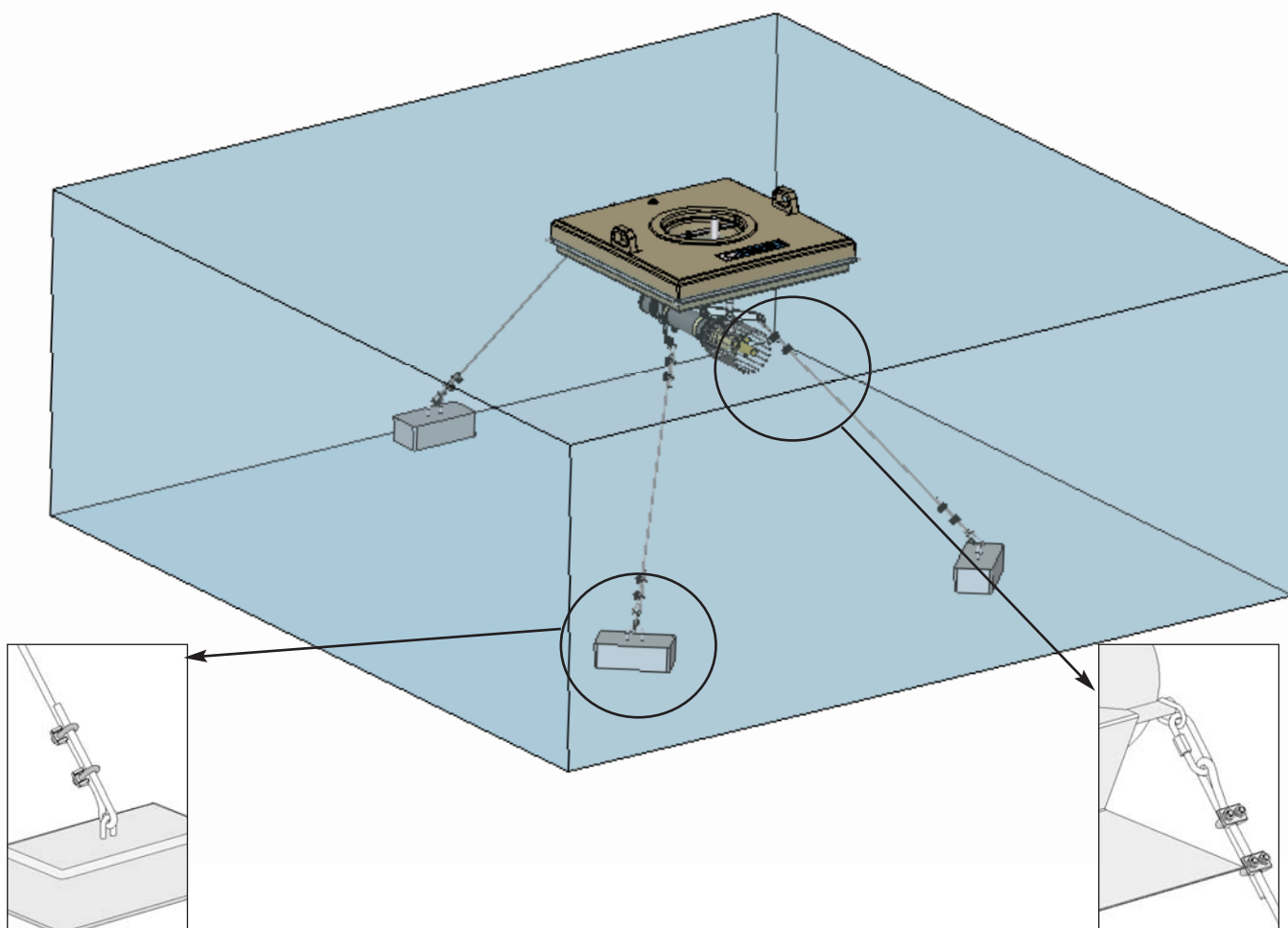
**Ne jamais laisser tomber le prise à l'eau.**

Nota : Si des causes naturelles ou techniques peuvent endommager le câble, il est conseillé de le gainer et de le lester.

### Pour l'amarrage

L'appareil possède 4 boucles Inox à chaque angle et deux points de fixation sur le bati.

Amarrer le flotteur à des poids (50 kg posés sur le fond du bassin par deux brins mous ( $r > 800$  kg). Il faut auparavant jauger la profondeur pour déterminer la longueur des brins, puis ajouter 50 cm.



**important** - Si l'appareil est situé dans une zone accessible par des personnes (embarcations...), il est recommandé de délimiter une zone de sécurité (filets, bouées...)  
La turbine tournant à 3000 tours/min représente un danger potentiel.



**ATTENTION :**

SENS DE ROTATION (pour appareil triphasé 380v seulement)

Mettre l'appareil à l'eau et brancher un court instant pour vérifier si l'eau est bien poussée vers l'avant. Dans le cas contraire, arrêter immédiatement et procéder à l'inversion de 2 phases.

**IMPORTANT :**

**AVANT TOUTE INTERVENTION DANS LA PRISE OU DANS LE DISJONCTEUR OU DANS LE MOTEUR DE L'APPAREIL IL FAUT IMPÉRATIVEMENT S'ASSURER QUE L'APPAREIL EST HORS TENSION.**