

# FICHE TECHNIQUE

## MICRO AERATEUR

### DESCRIPTION :

1- MOTEUR Immergé 3000 tr/mn 230v.

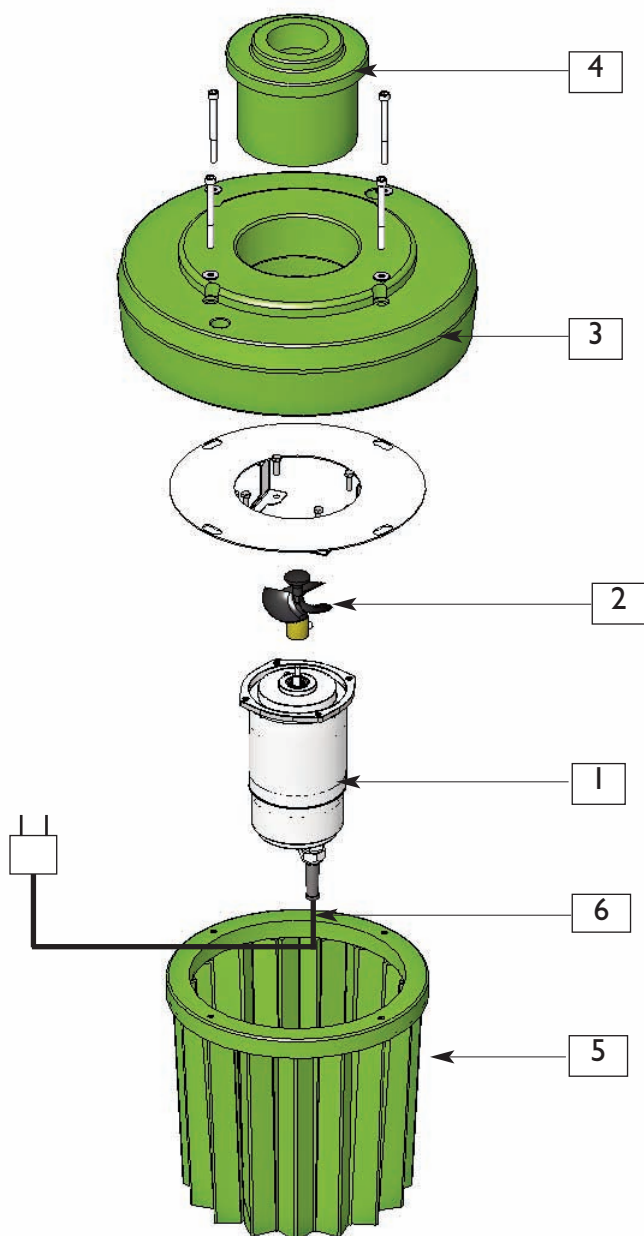
2- HELICE.

3- FLOTTEUR polyéthylène avec 2 points d'ancrage.

4- AJUTAGE.

5- GRILLE Polyéthylène.

6- CABLE CAOUTCHOUC HO7RNF longueur 10 M + prise.



**Afin de bénéficier longtemps des qualités de votre appareil, veuillez lire attentivement les informations ci-dessous**

## LE NETTOYAGE

Il est conseillé de contrôler et de nettoyer la grille 2 à 3 fois par saison. En eau vaseuse, le moteur peut parfois accumuler des boues qui perturbent son bon fonctionnement, dans ce cas le rincer avec un jet d'eau.

## MISE EN FONCTIONNEMENT DE L'AERATEUR

Votre Micro-flobull doit être raccordé au réseau électrique 220 volts monophasé sur lequel vous devez avoir un DISJONCTEUR DIFFERENTIEL approprié, (Protection des personnes). Respecter les normes!

- Pose : Placez votre aérateur ou la profondeur d'eau est de 30 cm minimum.

- Amarrez votre aérateur dans le bassin. (Voir schéma ci-contre).

- Utilisez les deux trous du flotteur pour attacher les cordelettes d'amarrage, ne pas trop tendre les cordelettes. Choisir le mode de fixation 1 ou 2 suivant le cas.

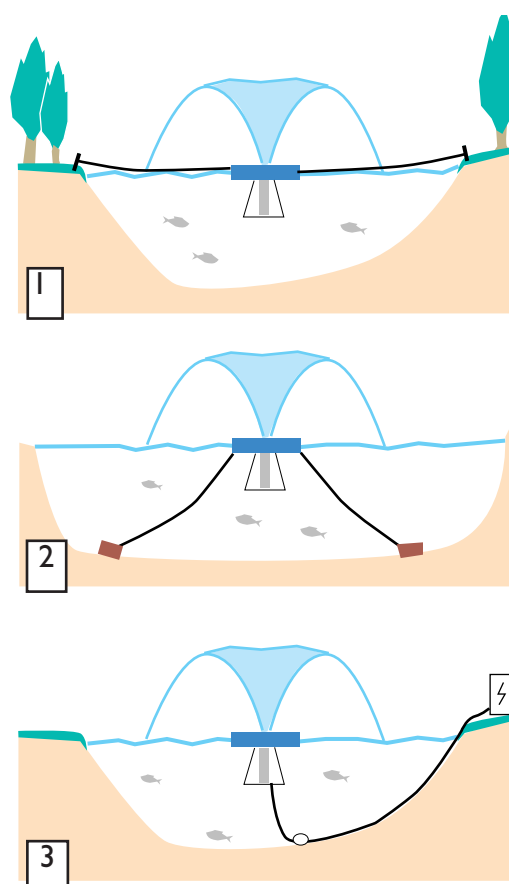
- Branchez votre appareil. La gerbe d'eau sera normale après quelques secondes, car le moteur doit se lancer.

## HORS saison

En hiver, Flobull empêche la formation de glace en surface efficacité jusqu'à -10°C.

Au-delà sortir votre appareil de l'eau et rangez le dans un endroit abrité et sec.

## SCHEMA D'ANCRAGE



- 1) Amarrage depuis la berge.
- 2) Amarrage par le fond avec des poids
- 3) Pose du câble électrique au fond.

**NOTA** : Lorsque vous branchez votre appareil le jet d'eau peut mettre quelques instants avant d'avoir un diamètre normal.(70 cm)

## CARACTERISTIQUES TECHNIQUES :

Puissance	190 watts
Voltage	230 volts
Débit	20 m <sup>3</sup> /h
Diamètre de gerbe	1 m

Poids	6 kg
Diamètre flotteur	0,33 m
Hauteur de l'appareil	0,27 m