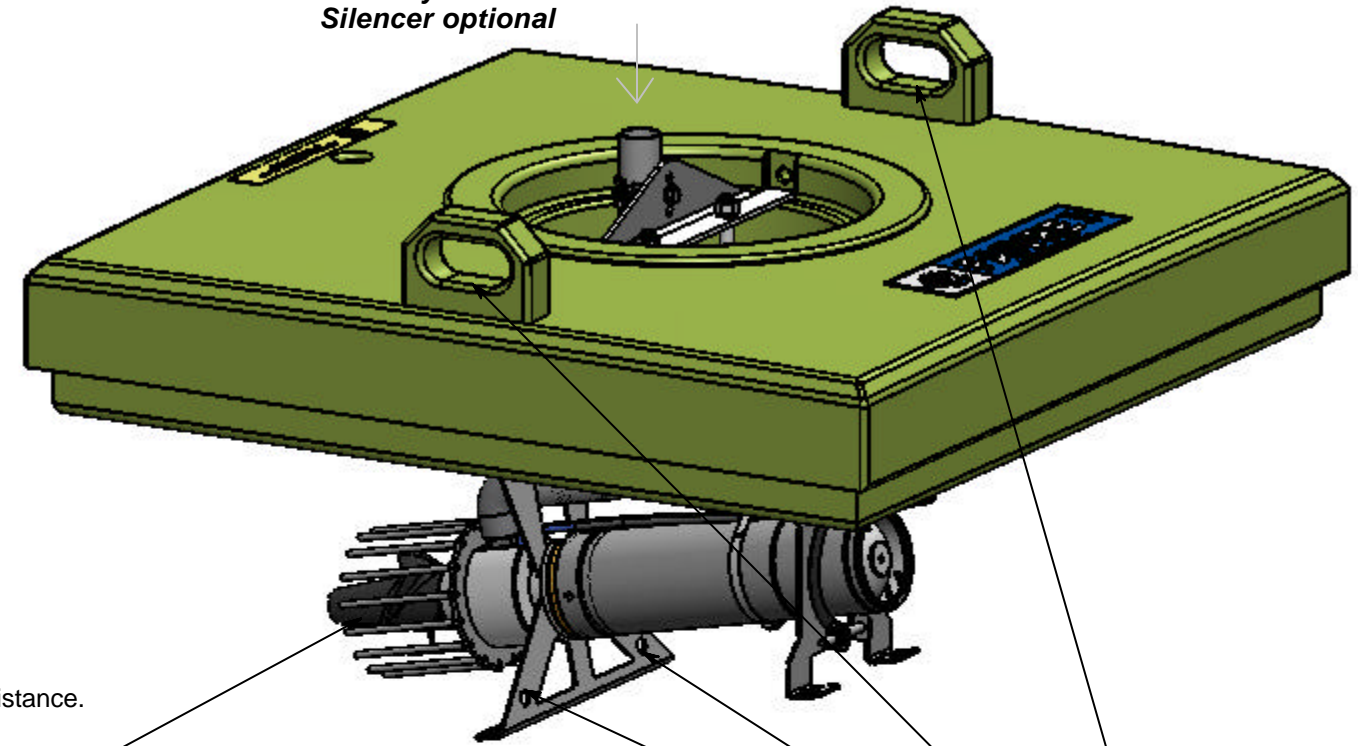


ECHELLE	1:1	DESSINE PAR :	
SS ENSEMBLE		FOLTETE X.	
N°:		LE : 14/05/2009	
	FAIVRE SARL 7 Rue de l'industrie 25110 BAUME LES DAMES - FRANCE -	Tel : +333.81.84.01.32 Fax : +333.81.84.16.15	
	AQUASUB 0.37 A 4kW		1/3 REV.

NON CONTRACTUAL PLAN. AMENDMENTS OF TECHNICAL DATA AS WELL AS OF MEASUREMENTS AND WEIGHTS SPECIFIED IN THIS DRAWING ARE RESERVED.
 PLAN NON CONTRACTUEL. LES COTES SONT DONNEES A TITRE INDICATIF. LA SOCIETE SE RESERVANT LE DROIT A TOUTE MODIFICATION EVENTUELLE.

Entrée O2 par aspiration d'air.
Silencieux en option

O2 entry.
Silencer optional



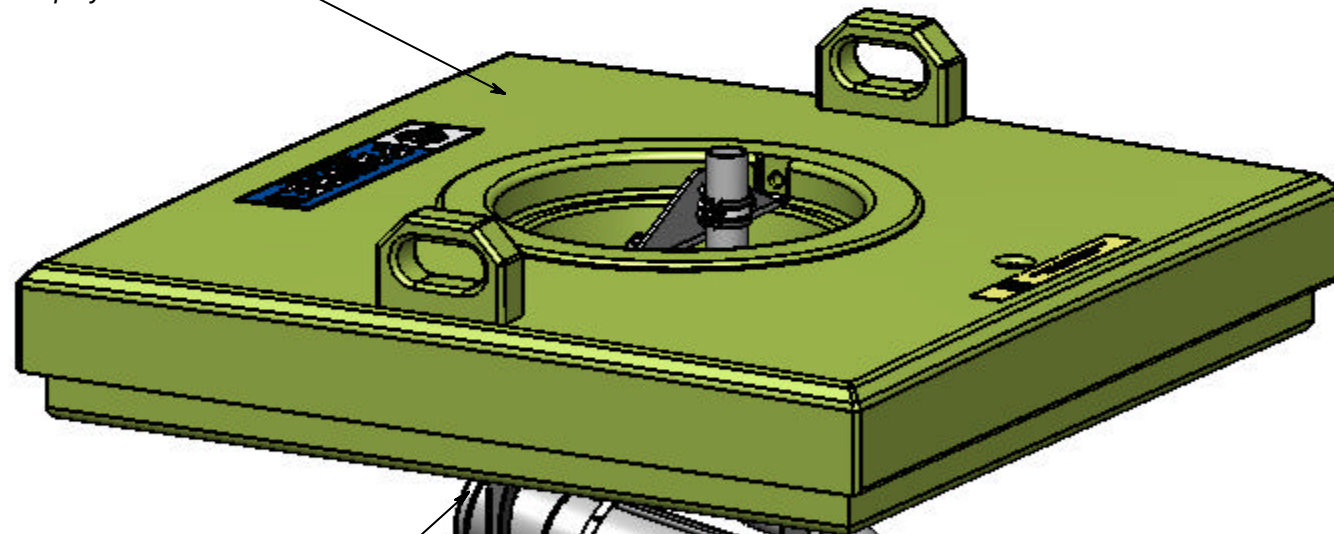
Hélice 3 pales
en résine Haute résistance.

3 blade turbine

Points d'amarrage
Fastening points

Flotteur en polyéthylène
haute densité (traité Anti-Uv)
couleur: Verte

Anti -UV polyester float



Moteur Inox IP58
220 ou 380V, 50Hz
3000 T/mn

SS motor, IP 58
220 or 380V, 50Hz
3000 rpm

Sortie O2
Air transformé en
"Fines bulles"

Bubbles of O2

Crépine de protection auto-nettoyante
en Inox 304L.

SS strainer

ECHELLE 1:1	AQUASUB	DESSINE PAR :	
SS ENSEMBLE N°:		FOLTETE X.	
		LE : 14/05/2009	
	FAIVRE SARL	Tel : +333.81.84.01.32	FAIVRE
	7 Rue de l'industrie 25110 BAUME LES DAMES - FRANCE -	Fax: +333.81.84.16.15	
FORMAT : A0	AQUASUB 0.37 A 4kW		2/3 REV.